

M8R62x

应用笔记

8BIT I/O+AD 型 OTP MCU

Version 1.01

2015年3月



上海磐芯电子有限公司

SHANGHAI MASSES ELECTRONIC Co., Ltd.

本公司保留对产品可靠性、功能和设计方面的改进作进一步说明的权利。
应用笔记的更改，恕不另行通知。

修正记录

版本	日期	描述
Ver1.01	2015-3-5	第一版

目录

目录.....	3
1 运算放大器输出值位的读取.....	4
1.1 问题描述.....	4
1.2 解决方案.....	4
2 运算放大器开关状态说明.....	4

1 运算放大器输出值位的读取

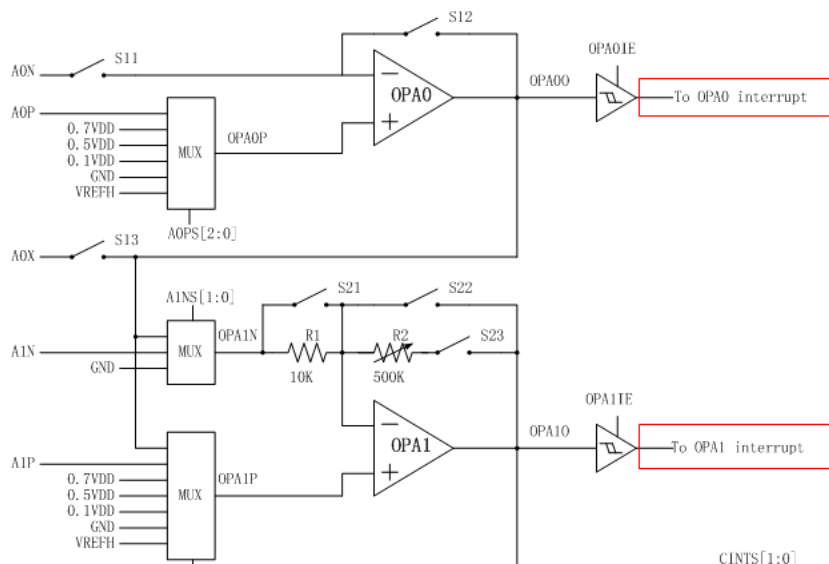
1.1 问题描述

寄存器 OPA0OC 的 A0OP 位和 OPA1OC 的 A1OP 位，运算放大器输出已经为高电平时仍读出值为 0。

1.2 解决方案

如下图，这两个寄存器位的逻辑值对应的是 OP 中断控制电路之后的信号，所以程序里要读取运算放大器输出值时要把相应 OP 中断使能位（寄存器 INTCR1 的 OPA1IE，OPA0IE）置为“1”。

▪ 运放/比较器框图



2 运算放大器开关状态说明

寄存器 COPA2C 中对开关状态的控制，开关为开表示开关是闭合的，开关为关表示开关是断开的。